

**Шкаф вытяжной для муфельных печей ШВМ**  
 (ЛК-900 ШВМ, ЛК-1200 ШВМ, ЛК-1500 ШВМ)  
**ГОСТ 16371-2014**

**1. Назначение**

Шкаф вытяжной модели ШВМ предназначен для проведения работ с муфельными печами и другими нагревательными приборами в лабораториях различного профиля.

Запрещается прямое взаимодействие воды с корпусом изделия.

**2. Технические данные**

2.1. Размеры

<b>Модель</b>	<b>Габаритные размеры (Ш×Г×В), мм</b>	<b>Высота с поднятым экраном*, мм</b>	<b>Высота подъема защитного экрана*, мм</b>	<b>Максимальная масса изделия, кг</b>
<b>ЛК-900 ШВМ</b>	960×765×2300	2300	730	200
<b>ЛК-1200 ШВМ</b>	1260×765×2300	2300	730	235
<b>ЛК-1500 ШВМ</b>	1560×765×2300	2300	730	270

\* Размеры указаны с учётом установленной дополнительной опции «защитный экран».

2.2. Описание

Изделие разборной конструкции, состоящее из верхней части – вытяжной камеры и нижней части – каркаса.

*Каркас:* основой изделия является сборно-разборный металлический каркас с роликовыми опорами для перемещения шкафа и регулируемые опоры (до 30 мм) для фиксации и компенсации неровностей пола, окрашенный порошковой краской.

*Корпус* выполнен из листовой стали толщиной 0,8 мм, 1 мм и 2 мм.

Вытяжка воздуха осуществляется из верхней части камеры для удаления из рабочей зоны газов и паров.

Конструкция шкафа позволяет дополнительно установить защитный экран. Корпус, как и каркас, окрашен порошковой краской.

*Рабочая поверхность:* бесшовный керамогранит (GranTec), который устойчив к воздействию высоких температур и влажности, не изменяет структуру при воздействии большинства кислот и щелочей.

### 2.3. Комплектация

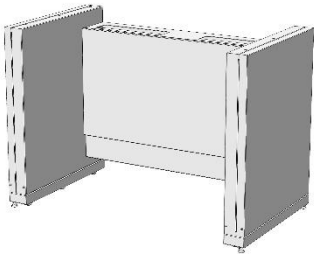
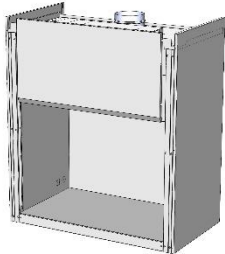

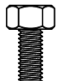

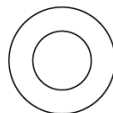
В *стандартную комплектацию* шкафа входят:

- Стальной фланец диаметром 200 мм, расположенный на верхней крышке вытяжной камеры для подключения к вентиляции.

В *дополнительную комплектацию* шкафа входят:

- Защитный экран – два зависимых друг от друга экрана, изготовленных из стекла триплекс толщиной 6 мм. Механизм подъёма расположен вне рабочей зоны. При полностью открытом рабочем пространстве, экраны не выходят за габариты вытяжного шкафа. В закрытом положении подъёмного экрана доступ воздуха в вытяжную камеру обеспечивается за счёт зазора в 35 мм между металлической ручкой и металлическим противопроливочным бортиком. Высота рабочего проёма при полностью поднятом защитном экране – 730 мм. Подъёмным механизмом обеспечивается лёгкое перемещение и надёжное фиксирование экрана на любой заданной высоте. Система противовесов расположена снаружи на задней стенке шкафа;
- Светодиодный светильник 18 Вт (класс защиты IP65), расположенный на верхней панели вытяжной камеры вне рабочей зоны. Освещённость в центре рабочей поверхности не менее 600 люкс;
- Брызгозащищённые электророзетки 220 В, 16 А (2 шт.) с заземлением;
- Электромонтажная коробка о.у. с клеммами KM-222 102x102x43,5 IP44 и дифференциальный автомат аварийного отключения питания 16 А с УЗО, расположенные на верхней панели с внешней стороны;
- Автономный вентилятор;
- Регулятор скорости вращения вентилятора;
- Взрывозащищённый светильник;
- Тумбы и вытяжка из тумб;
- Перчатки в защитный экран (только для экрана из орг. стекла, стандартное расстояние между центрами отверстий 400 мм).

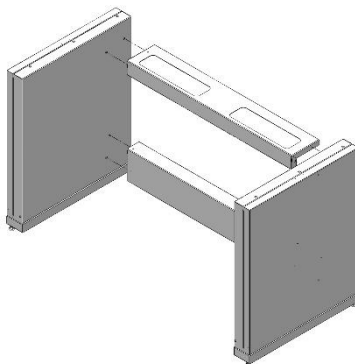
### 3. Комплект поставки

№	1	2	3
Наименование	Разборный металлический каркас	Вытяжная камера (бокс)	Лицевые планки (комплект)
			
Кол-во	1 шт.	1 шт.	
№	4	5	6
Наименование	Болт М8х16	Болт М8х45	Шайба 8
			
Кол-во	12 шт.	6 шт.	18 шт.
			1 шт.

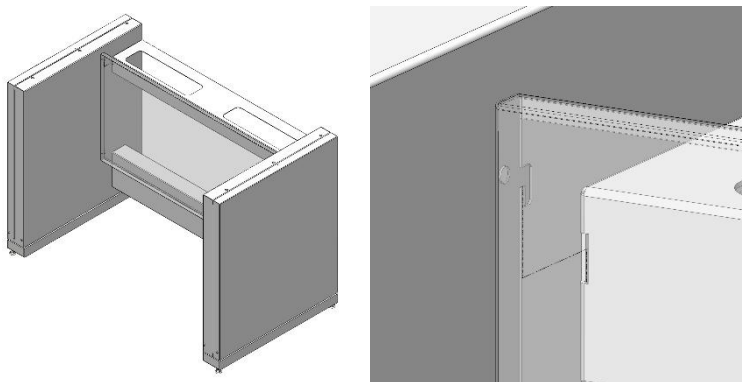
### 4. Подготовка к сборке

- 4.1. Распаковать шкаф и проверить целостность покрытия.
- 4.2. Проверить комплектность.
- 4.3. Осуществить сборку согласно инструкции.

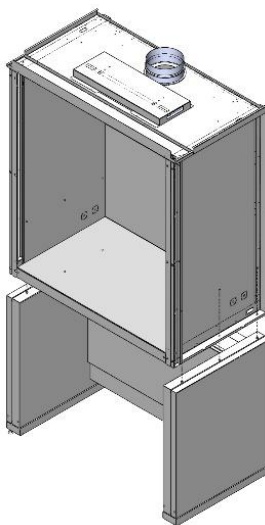
## 5. Схема сборки



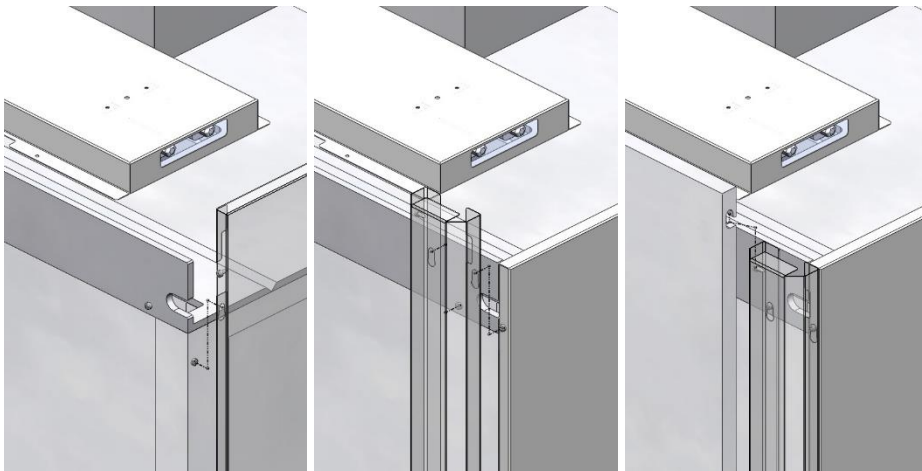
*Рис. 1. Сборка каркаса*



*Рис. 2. Установка задней панели*



*Рис. 3. Установка вытяжной камеры*



*Рис. 4.1, 4.2, 4.3 Установка навесных элементов:  
Боковые панели, лицевые планки, лицевой щит*

## **6. Инструкция по сборке**

Для сборки необходимо: разводной ключ (или ключ «на 13»), шуруповёрт.

- 6.1. Соединить боковины с верхней рамой и задней распорками каркаса, используя болты M8x16, шайбы 8 и предусмотренные в боковинах заклёпки-гайки M8 (Рис. 1).
- 6.2. Если вытяжной шкаф не комплектуется тумбой – установить на каркас заднюю панель (Рис. 2).  
Если шкаф комплектуется тумбой, то задняя панель не устанавливается.
- 6.3. Снять с вытяжной камеры наружные навесные боковые панели, потянув их вверх.
- 6.4. Установить вытяжной бокс на каркас; зафиксировать, используя болты M8x45, шайбы 8 и предусмотренные в боковинах заклёпки-гайки M8 (Рис. 3).
- 6.5. Последовательно установить навесные элементы:
  - Боковые панели (Рис. 4.1);
  - Лицевые планки (Рис. 4.2);
  - Лицевой щит (Рис. 4.3).
- 6.6. Подключить вытяжную камеру к вентиляции (на крышке вытяжной камеры имеется фланец  $\varnothing 200$  мм).
- 6.7. Выставить изделие по уровню.
- 6.8. Завести журнал по эксплуатации, зафиксировать дату пуска в эксплуатацию.

## **7. Инструкция по обслуживанию**

- 7.1. Зарегистрировать в журнале эксплуатации ежемесячный и ежегодный осмотр.
- 7.2. В ежемесячный осмотр входят:
  - визуальный осмотр – проверка состояния тросов; проверка электрифицированных изделий, светильника; проверка герметичности газовой, водяной подводок, сифонов;

- уборка пыли, грязи с боковых стен, крыши, используя обычные моющие не абразивные средства.
- 7.3. В ежегодный осмотр входят: ежемесячный осмотр; подкраска царапин на каркасе; смазка направляющих; проверка и регулировка движения грузов; проверка вентиляции с измерением скорости аспирации вытяжной системы.
  - 7.4. Проверка и регулировка движения грузов, в случае необходимости, может проводиться ежеквартально.
  - 7.5. Ежегодный осмотр может быть проведен сервисной службой ООО «СпецБалтМебель».
  - 7.6. В случае необходимости чистки защитного экрана изнутри шкафа – снять навесной лицевой щит (п. 6.5 «Инструкции по сборке»), промыть экран, установить щит обратно.

## 8. Правила эксплуатации

- 8.1. Шкаф должен эксплуатироваться в сухих проветриваемых помещениях при температуре окружающей среды от 10°C до 40°C и относительной влажностью от 45% до 75%.
- 8.2. Изделие необходимо оберегать от механических повреждений, от воздействия повышенной температуры и влажности, а также от воздействия сильных химических реагентов и их паров.
- 8.3. Защитный экран вытяжного шкафа следует опускать и поднимать плавно, без рывков и ударов.
- 8.4. Нагрузка на рабочую поверхность шкафа не должна превышать 100 кг.

**ЗАПРЕЩЕНО:** Проводить работы с едкими и агрессивными веществами (особенно с концентрированными неорганическими кислотами) и хранить такие вещества в вытяжном шкафу ПРИ ВЫКЛЮЧЕННОЙ СИСТЕМЕ ВЕНТИЛЯЦИИ.

Вытяжная система должна обеспечивать достаточный воздухообмен для удаления паров вредных веществ. Линейная скорость воздуха в рабочем проеме вытяжного шкафа при любых условиях должна быть не менее 0,5 м/с.

В случае невыполнения данных требований отдельные детали и механизмы вытяжного шкафа (ролики, держатели троса, сам трос и пр.) могут подвергнуться разрушению и выйти из строя. В случае несоблюдения данных требований производитель снимает с себя гарантийные обязательства.

Свидетельство о приёмке:

Шкаф вытяжной для муфельных печей

Наименование и обозначение

Изготовлен(а) и принят(а) в соответствии с обязательными требованиями государственных (национальных) стандартов, действующей технической документации и признан(а) годным(ой) для эксплуатации

Начальник ОТК

МП

\_\_\_\_\_/\_\_\_\_\_  
Подпись

\_\_\_\_\_/\_\_\_\_\_  
Расшифровка

\_\_\_\_\_  
Дата

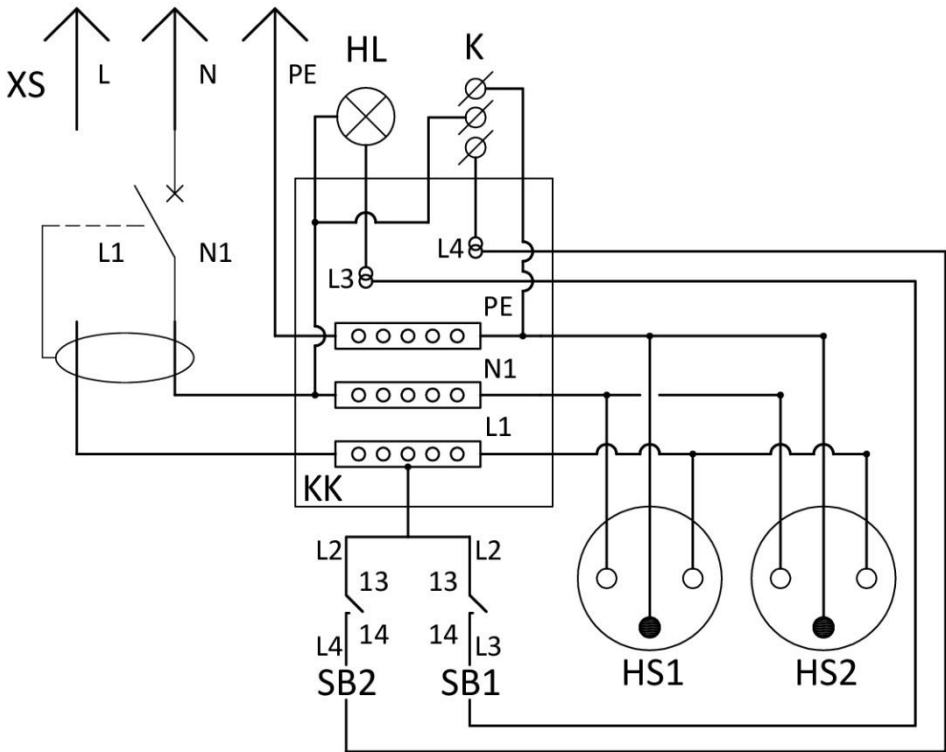
### **ВНИМАНИЕ!**

Предприятие-изготовитель оставляет за собой право проводить конструктивные изменения, связанные с внедрением новых материалов и технологий, направленных на повышение качества и долговечности изделий.

Гарантийный срок эксплуатации стёкол в вытяжном шкафу (защитных экранов) – 6 месяцев с даты отгрузки.

Шкаф вытяжной ШВД, ШВП, ШВ-МЕТ, ШВ-МЕТ-Н, ШВМ\*

(\* не входит в базовую комплектацию ШВМ)



Спецификация

№	Обозначение	Наименование	Кол-во
1	XS	Евровилка 16А	1
2	QF	Автоматический выключатель дифференциального тока 2Р 16А 30mA	1
3	KK	Клеммная коробка	1
4	HS1, HS2	Розетка с заземлением 16А	2
5	SB1, SB2	Кнопка управления с фиксацией	2
6	HL1	Светильник светодиодный	1
7	K	Клеммник к каналному вентилятору 4 мм <sup>2</sup>	1

Примечание:

Проводники L, N, PE и L1, N1 выполнить кабелем ПВС 3х2,5:

L, L1 – коричневый;

N, N1 – голубой;

PE – жёлто-зелёный.



Проводники L2, L3, L4 – выполнить кабелем ПВС 3х0,75:

L2 – коричневый;

L3 – голубой;

L4 – жёлто-зелёный;

Входы SB1, SB2 (L2) запитать от L1 в КК;

Выходы SB1, SB2 (L3, L4) завести в КК и установить на проводники по одной двухконтактной клемме.

Проводники от светильника L3, N2 выполнить кабелем ШВВП 2х0,75:

L3 – коричневый, соединить с двухконтактной клеммой L3 (голубой) в КК;

N2 – голубой, соединить с шиной N1 в КК.

Проводники от вентилятора L4, N3, PE выполнить кабелем ПВС 3х0,75:

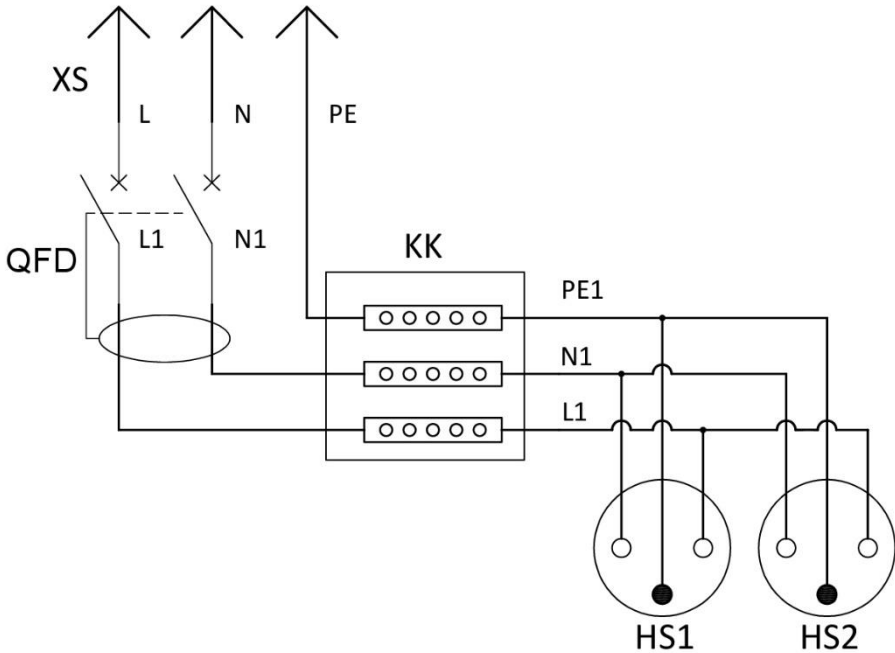
L4 – коричневый, соединить с двухконтактной клеммой L4 (жёлто-зелёный) в КК;

N3 – голубой, соединить с шиной N1 в КК;

PE – жёлто-зелёный, соединить с шиной PE в КК.

Металлическую раму (основание) заземлить проводом ПУГВ 1х6 с шиной PE в КК.

**Доп. Блок розеток (2 шт.) + Автомат**  
 Для шкафов ШВД, ШВП, ШВ-МЕТ, ШВ-МЕТ-Н, ШВМ



**Спецификация**

№	Обозначение	Наименование	Кол-во
1	XS	Евровилка 16А	1
2	QF	Автоматический выключатель дифференциального тока 2P 16А 30mA	1
3	KK	Клеммная коробка	1
4	HS1, HS2	Розетка с заземлением 16А	2

**Примечание:**

Проводники L, N, PE и L1, N1, PE1 выполнить кабелем ПВС 3х2,5:

L, L1 – коричневый;

N, N1 – голубой;

PE, PE1 – жёлто-зелёный.

## Транспортировка и хранение

1. Изделия транспортируются всеми видами транспорта в крытых транспортных средствах, а также в контейнерах.
2. Транспортирование осуществляется в соответствии с правилами перевозки грузов, действующими на каждом виде транспорта.
3. Изделия транспортируются в упаковке Предприятия-изготовителя при температуре от -25°C до +50°C и относительной влажности 80%.
4. Упаковка выполнена в соответствии с требованиями ГОСТ 16371-2014 и «Рекомендациями по организации производства мебели и поставке её торгующим организациям в разобранном виде» (из гофрокартона – для ламинированных деталей, из полиэтилена – для металлических рам).
5. Изделия должны храниться в упакованном виде в сухих крытых помещениях, при температуре воздуха от +2°C до +35°C и относительной влажности от 45% до 70%, в условиях, исключающих воздействие атмосферных осадков и агрессивных сред; воздух не должен содержать примесей, вызывающих коррозию металла. Полы в помещениях должны быть горизонтальные и ровные, изолированные от влаги.
6. При хранении и транспортировании изделия не должны испытывать воздействия нагрузок, приводящих к остаточным деформациям.
7. Изделия, транспортируемые при температуре от 0 до 10°C, допускается распаковывать не менее чем через 24 ч, а при температуре ниже 0°C – не менее чем через 48 ч после переноса их в теплое помещение. Снятие упаковки с полипропиленовых изделий производят при температуре не ниже 15°C.

### Правила отгрузки товара со склада ООО «СпецБалтМебель»

#### 1. Отгрузка товара

- 1.1. Отгрузка товара осуществляется:
  - Юридическим лицам – при наличии доверенности, паспорта и печати организации;
  - Физическим лицам – при наличии паспорта.
- 1.2. Отгрузка товара на условиях самовывоза осуществляется со склада ООО «СпецБалтМебель» представителю транспортной компании по заявке ООО «СпецБалтМебель» или представителю транспортной компании по заявке Покупателя.

**Адрес, режим работы склада и карту проезда вы можете посмотреть на нашем сайте *Simple-PRO.com* в разделе «Контакты».**

- 1.3. Подача груза осуществляется только на борт автотранспортного средства. Распределение, установка, закрепление груза в кузове осуществляется силами водителя/перевозчика/экспедитора.
- 1.4. Отгрузка товара наёмным транспортом:
  - Дату и время доставки Покупатель согласовывает с отделом логистики;
  - Доставка осуществляется до подъезда на адрес, указанный при оформлении заказа. Приём-передача товара осуществляется у автотранспорта

Перевозчика. Выгрузка, подъём на этаж, сборка и прочее – не входит в услугу доставки и осуществляется силами и за счёт покупателя;

- Время ожидания водителем-экспедитором Покупателя по адресу доставки составляет не более 20 минут, повторная доставка товара Покупателю (вне зависимости от суммы заказа) оплачивается Покупателем повторно.

## **2. Приёмка товара покупателем**

При приёмке товара Покупатель должен проверить соответствие маркировки и количество получаемого товара по накладной, а также осмотреть целостность упаковки Товара. В случае нарушения упаковки проверить целостность товара и составить коммерческий акт о повреждении груза в присутствии представителя транспортной компании.

### **Гарантийные обязательства**

- 1.** Предприятие-изготовитель гарантирует соответствие изделия требованиям ГОСТ 16371-2014, ГОСТ 19917-2014 и ТО 5621-001-58905556-2014 при соблюдении правил эксплуатации, хранения, сборки (для изделий, поставляемых в разобранном виде) и транспортирования.
- 2.** Гарантийный срок эксплуатации – 5 лет с момента продажи (отгрузки).
- 3.** В течение гарантийного срока эксплуатации Предприятие-изготовитель обеспечивает бесплатный ремонт в случае обнаружения производственных недостатков. Для этого Потребитель должен составить акт установленного образца о необходимости ремонта и направить Предприятию-изготовителю.
- 4.** Недостатки мебели или деталей, образовавшиеся вследствие нарушения порядка или технологии сборки, не являются гарантийным случаем и устраняются за счет Потребителя.
- 5.** Все предъявляемые Потребителем рекламации по нарушению комплектации изделия принимаются в течение 14 дней с момента получения.
- 6.** Срок службы изделия 10 лет.